

Fiche technique 34.4

Supports pour transporteur à chaîne



Les supports CIMBRIA des transporteurs à chaîne sont fabriqués à partir d'une plaque galvanisée et sont fournis avec des verrous pour être fixés au cours de l'assemblage du transporteur. Attention, les verrous qui soutiennent au sol ou au cadre ne sont pas inclus, il faut les commander séparément.

Assemblage rapide

L'avantage d'utiliser notre système standard de supports pour les transporteurs est que tout est fourni avec le transporteur ce qui permet ainsi un assemblage rapide. Il est possible d'ajuster la taille lors du montage sans avoir à percer des trous supplémentaires et à faire des ajustements supplémentaires - voir table.

Un kit de montage spécifique est fourni pour monter les supports du poste de commande. Ce n'est pas nécessaire pour la station de tension.

Le système peut aussi être utilisé pour accrocher le transporteur depuis le toit / le plafond et les tasseaux peuvent être fournis pour le support des transporteurs inclinés si cela est nécessaire.

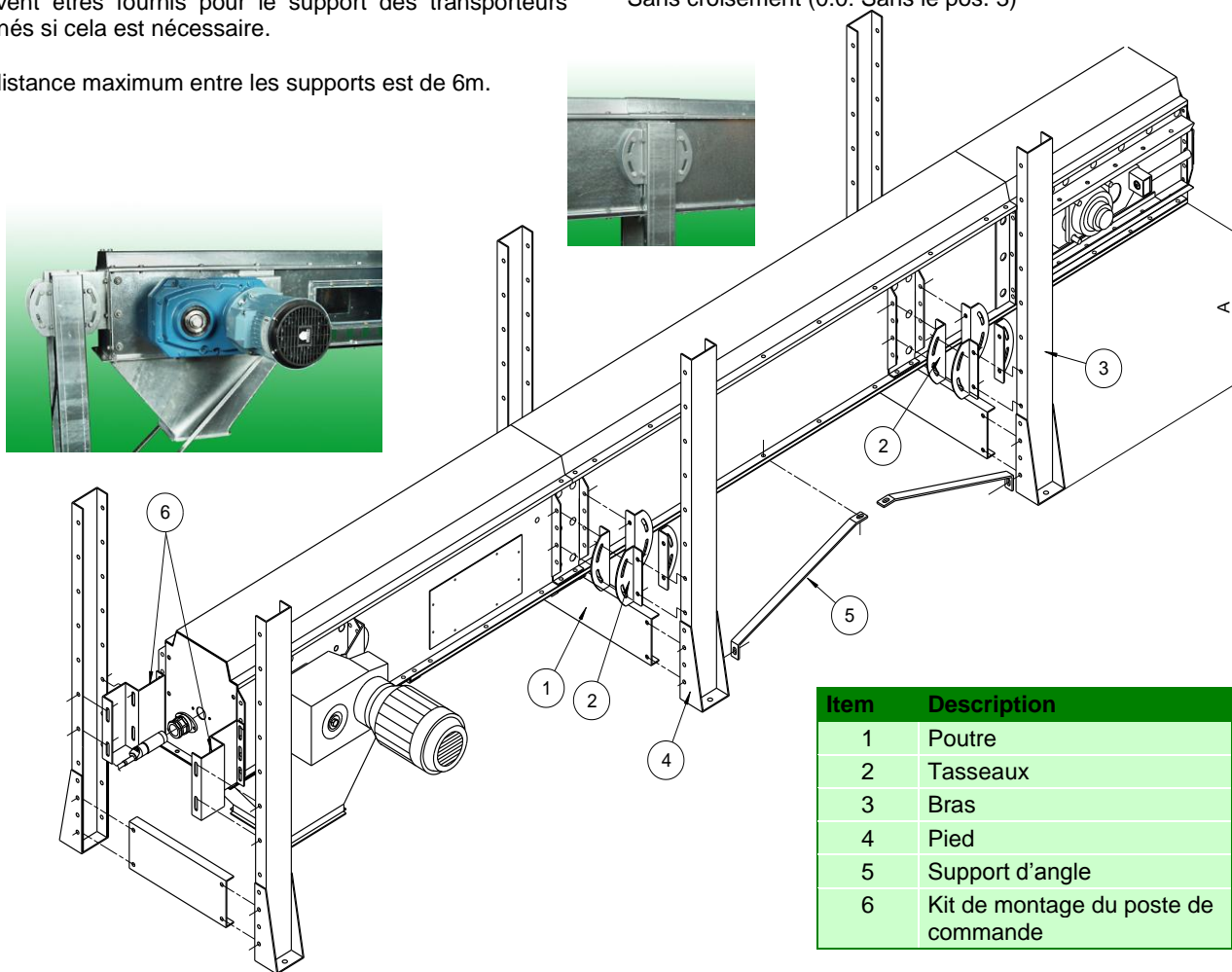
La distance maximum entre les supports est de 6m.

Pos. 3: Taille standard des supports: 0.5 m, 1 m, 1.5 m, 2 m.

Table des tailles max. & min. des supports de transporteur à chaîne.

Mesure (mm)		RL-3	RL-5	RL-7	RL-8	RL-10	RL-12	RL-14
A	Max.	1839	1820	1822	1816	1821	1828	1832
	Min.*	49	30	32	26	31	38	42
1.8 m	Max.	1339	1320	1322	1316	1321	1328	1332
	Min.*	49	30	32	26	31	38	42
A	Max.	839	820	822	816	821	828	832
	Min.*	49	30	32	26	31	38	42
0.8 m	Max.	339	320	322	316	321	328	332
	Min.*	49	30	32	26	31	38	42
A	Max.*	89	70	72	66	71	78	92
	Min.*	-51	-150	-268	-324	-419	-512	-648

* Sans croisement (0.0: Sans le pos. 3)*



Copyright © - Tous droits réservés.