

Fiche technique 34.3

Transporteur à chaîne: Entrée RL & RM

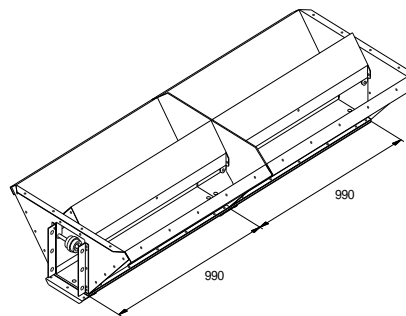
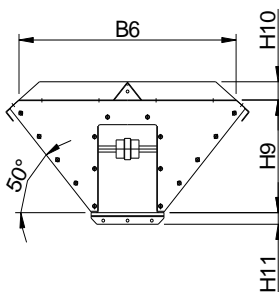
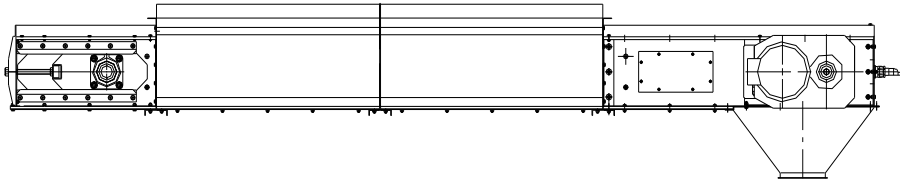


Les entrées du transporteur à chaîne peuvent être positionnées sur le couvercle ou au moyen d'une arrivée sur le côté.

côtés. Celle-ci est divisée en deux dans le transporteur par une couverture sur la chaîne revenante. L'arrivée sur le côté double se fait dans des sections de 990 mm.

Double arrivée sur le côté:

La double arrivée sur le côté du transporteur à chaîne a la forme d'une dépression où la matière entre des deux

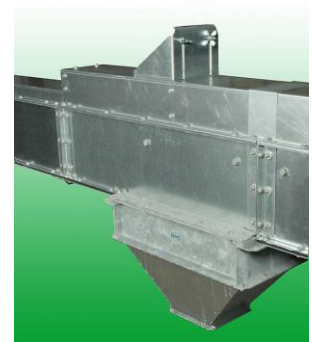
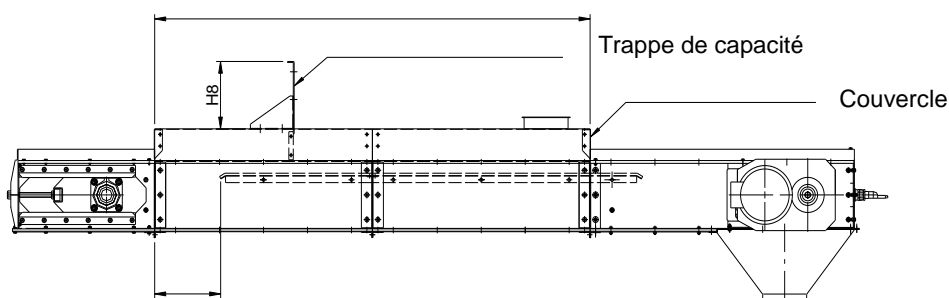


	B6	H9	H10	H11
RL3	760	370	60	38
RL5	917	450	75	38
RL7	1000	485	115	38
RL8	1200	580	140	43
RM10	1415	666	204	44
RM12	1760	910	86	54

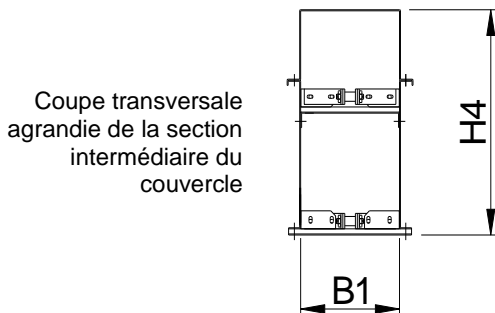
Fond intermédiaire, trappe de capacité et couvercle:

Le transporteur peut être fourni avec une plaque de fond intermédiaire. Cela ouvre la possibilité pour de nombreuses sorties positionnées sur la longueur totale du transporteur.

Section longue à la section intermédiaire



Minimum 300



Coupe transversale agrandie de la section intermédiaire du couvercle

	H8	H4	B1
RL3	290	438	205
RL5	290	562	255
RL7	440	683	280
RL8	440	763	330
RM10	380	953	400
RM12	508	1137	500

Copyright © - Tous droits réservés.