

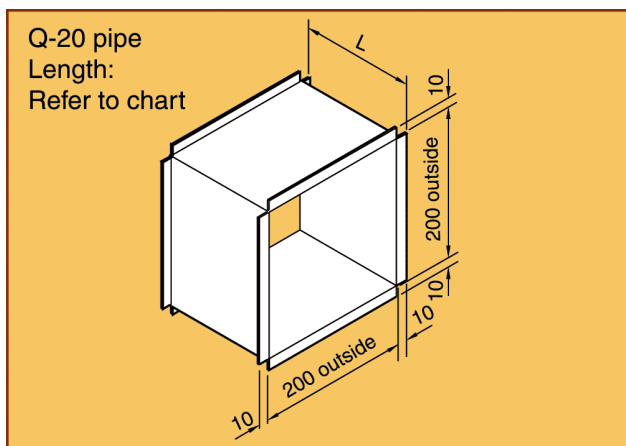
## Fiche technique 22

# Tuyaux à grains, attaches et rebords Type Q-20



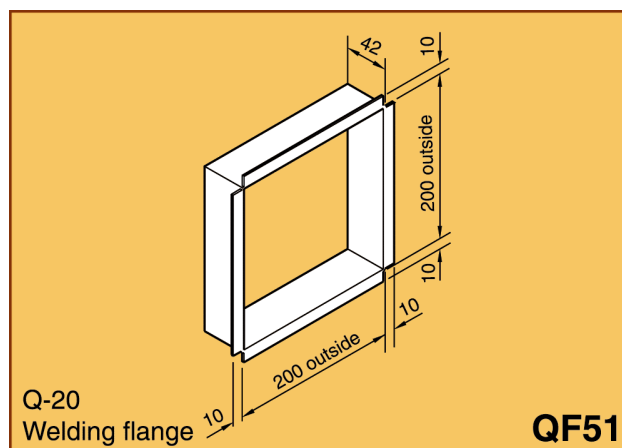
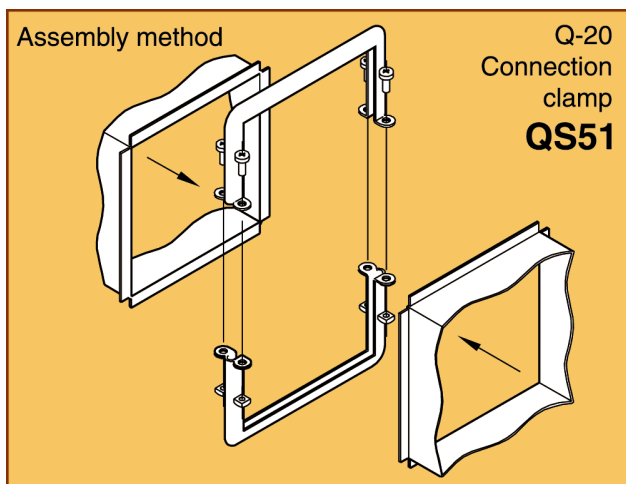
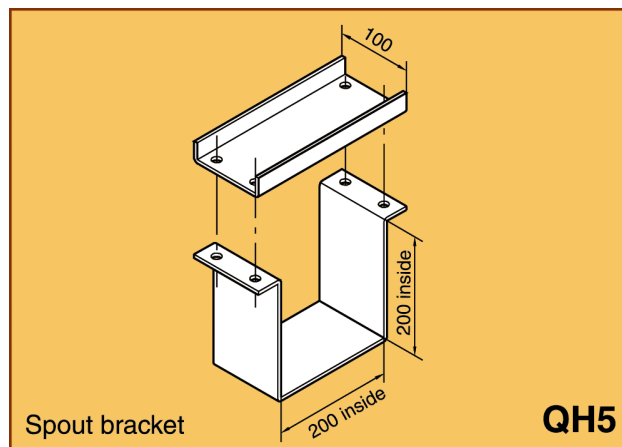
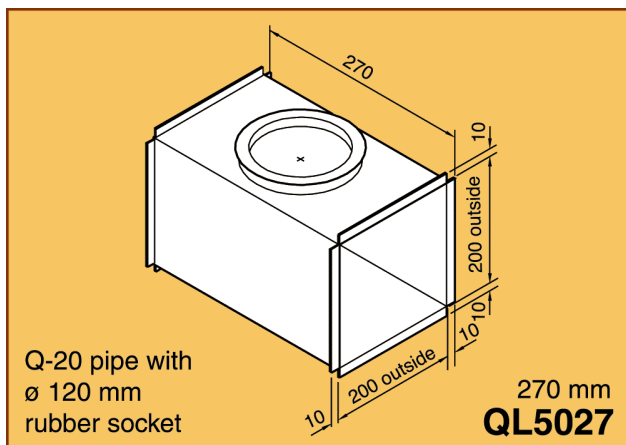
Les tuyaux à grain Q-20 de CIMBRIA ont une taille extérieure de 200 mm. Les tuyaux sont fabriqués dans de l'acier de 2.5 mm d'épaisseur et sont recouverts de peinture RAL9010.

Les tuyaux peuvent être fabriqués dans les longueurs standards suivantes : 90 - 120 - 270 - 330 - 470 - 970 - 1470 mm, qui sont complétées par des rebords pour une meilleure attache.



90 mm	120 mm	270 mm	330 mm
QR5009	QR5012	QR5027	QR5033

470 mm	970 mm	1470 mm
QR5047	QR5097	QR5147



Copyright © - Tous droits réservés.