

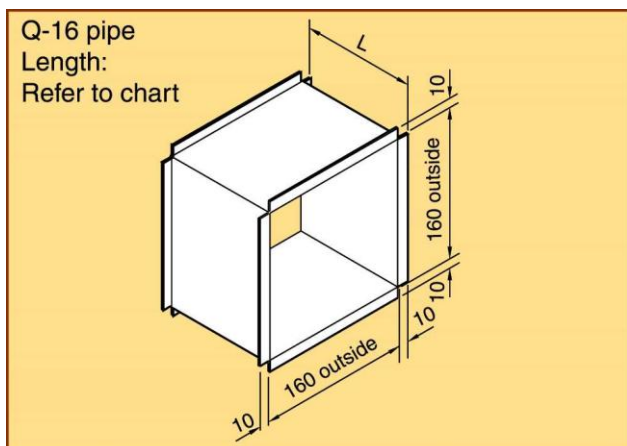
Fiche technique 21

Tuyaux à grains, attaches et rebords Type Q-16



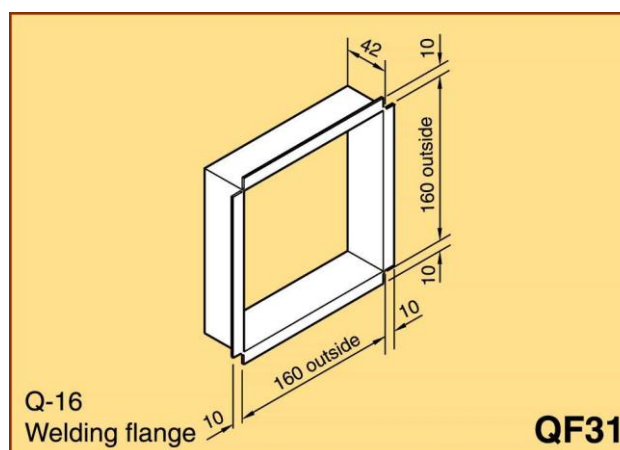
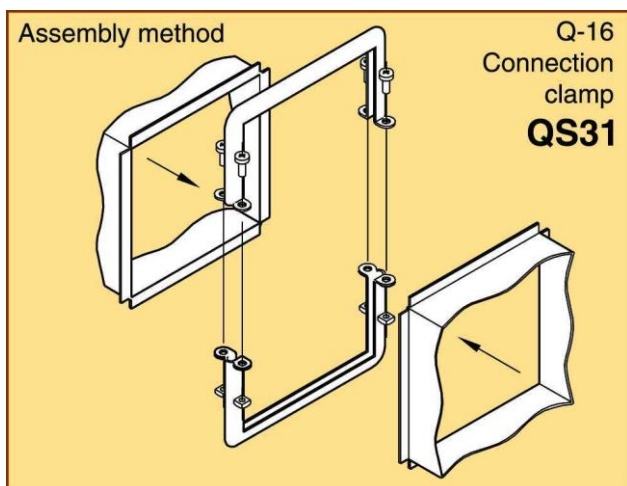
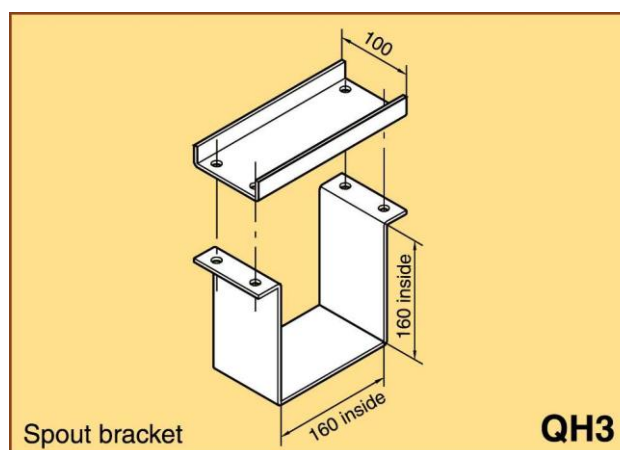
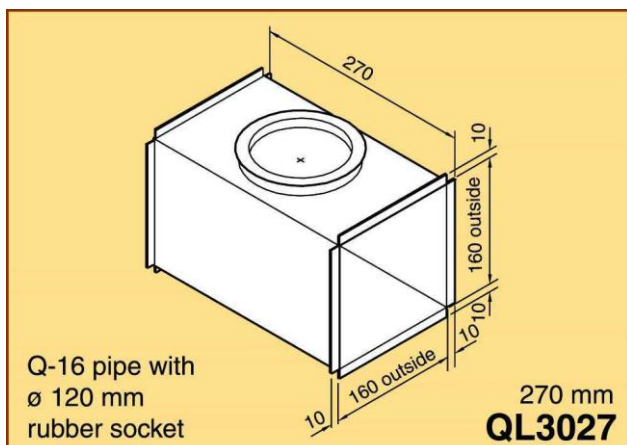
Les tuyaux à grain Q-16 de CIMBRIA ont une taille extérieure de 160 mm. Les tuyaux sont fabriqués dans de l'acier de 2 mm d'épaisseur et sont recouverts d'une couche de peinture RAL9010.

Les tuyaux peuvent être fabriqués dans les longueurs standards suivantes : 90 - 120 - 270 - 330 - 470 - 970 - 1470 mm, qui sont toutes complétées par des rebords pour une meilleure attache.



90 mm	120 mm	270 mm	330 mm
QR3009	QR3012	QR3027	QR3033

470 mm	970 mm	1470 mm
QR3047	QR3097	QR3147



Copyright © - Tous droits réservés.