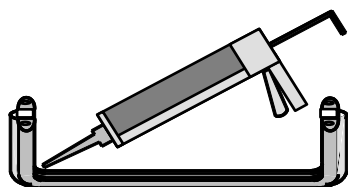
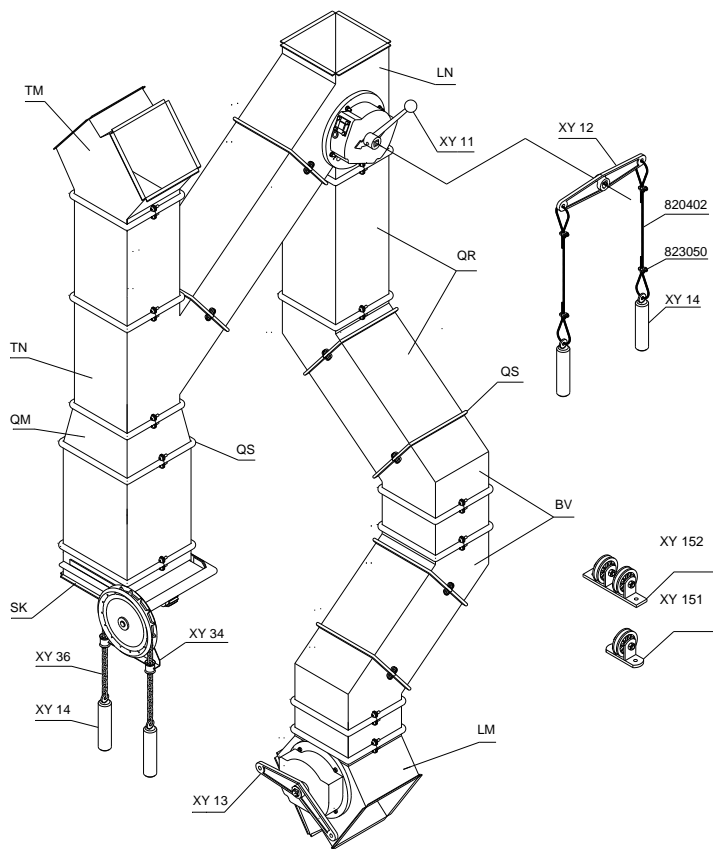
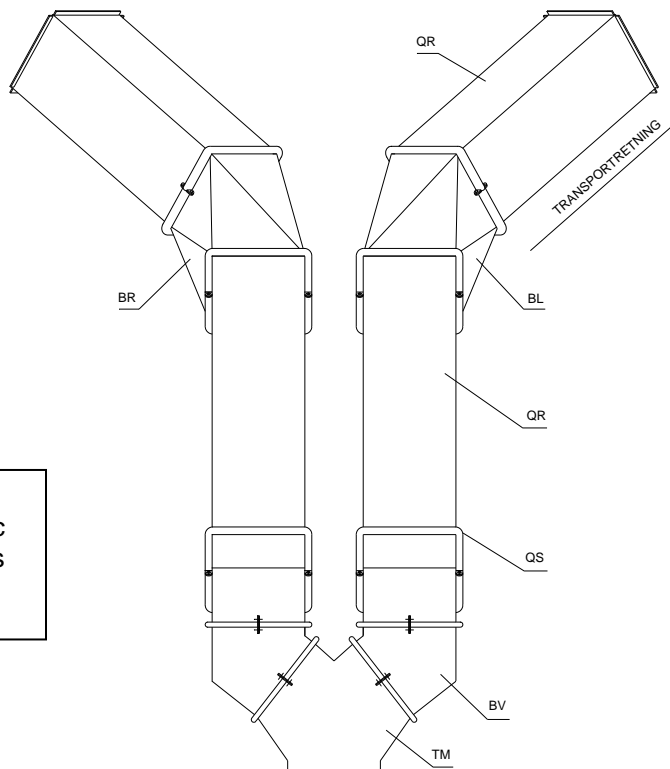


Fiche technique 20.1

Exemple des connexions des tuyaux Q et divers accessoires



Pour empêcher l'émission de poussière, appliquer du Secomastic scellant le composé aux cannelures des rebords assemblés.



Copyright © - Tous droits réservés.