

# Fiche technique 184

## Ebarbeur DELTA 184



Les ébarbeurs CIMBRIA type 184 sont conçus spécialement pour le traitement d'orge à malt, semences de blé et toutes autres variétés de semences.

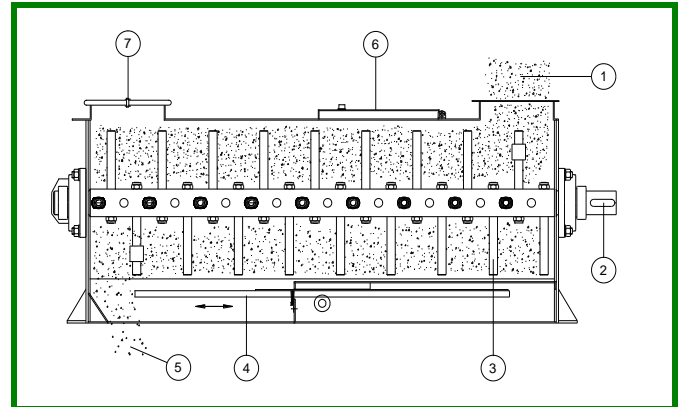
Les ébarbeurs CIMBRIA sont principalement utilisés pour séparer des grappes de semences de betterave et pour polir les semences de blé et de potagères, améliorant ainsi leur aspect et augmentant leur densité.

L'implantation d'un ébarbeur avec son travail de dissociation améliorera grandement les performances des machines suivantes sur la ligne de nettoyage.

Le traitement d'ébarbage est généralement exécuté avant le nettoyage, suivant la qualité du produit exigé. La meilleure position pour chaque machine devra être déterminée après consultation de nos ingénieurs, avant l'installation.

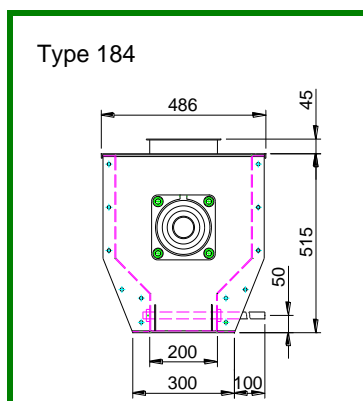
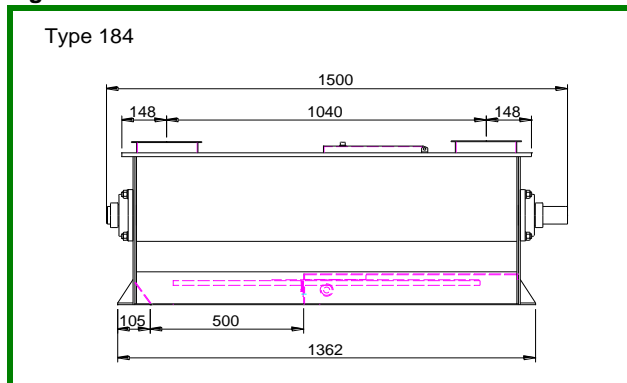
Les ébarbeurs type 184 sont totalement fermés dans un bâti en acier rigide équipé d'un agitateur. Un arbre comportant des batteurs en acier chromé tourne à grande vitesse dans la matière en la fluidifiant et en la polissant. La vitesse de rotation de l'arbre et les espaces entre les batteurs sont calculés précisément pour donner un rendement optimal.

Le degré de traitement qui en toute logique influe sur le débit, est contrôlé par une trappe d'évacuation.



1. L'alimentation: les machines sont montées avec un conduit à grain de section carré Q20
2. Arbre d'entraînement.
3. Batteurs en chrome nickel
4. Trappe avec brosse (pignon crémaillère)
5. Evacuation
6. Accès pour la maintenance
7. Alimentation annexe pour le produit qui ne doit pas être traité (by-pass)
8. Tôle Hardox à l'intérieur avec bande Hardox le long de l'ébarbeur.

Figure 1 : Dimensions



Description Technique	Type 184
<b>Capacité</b>	
Pré-nettoyage	50-60 t/h
Orge à Malt	20-25 t/h
Semences blé	10-20 t/h
<b>Dimensions</b>	
Hauteur	580 mm
Longueur	1500 mm
Longueur incl. moteur	1520 mm
Largeur	486 mm
Largeur incl. moteur	950 mm*
Moteurs	5.5-18.5 kW
*Dépend de la puissance moteur	