

Fiche technique 183

Ébarbeur DELTA 183 & 184



Les ébarbeurs CIMBRIA type 183 et 184 sont conçus spécialement pour le traitement d'orge à malt, semences de blé et toutes autres variétés de semences.

Les ébarbeurs CIMBRIA sont principalement utilisés pour séparer des grappes de semences de betterave et pour polir les semences de blé et de potagères, améliorant ainsi leur aspect et augmentant leur densité.

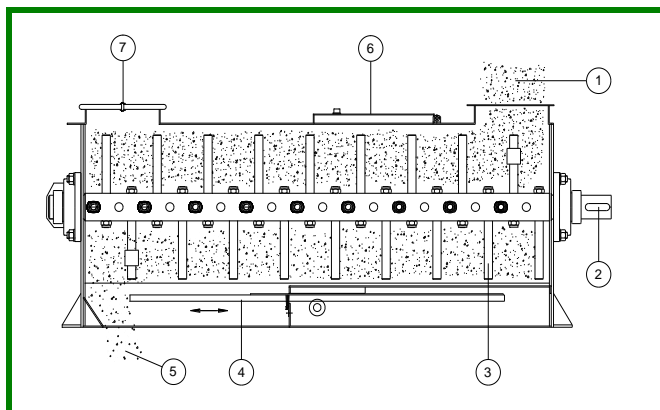
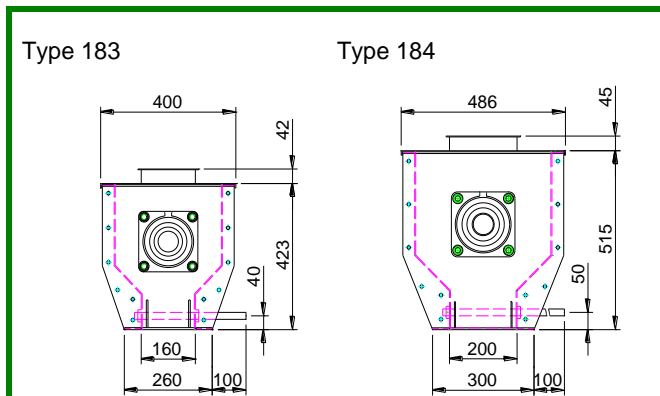
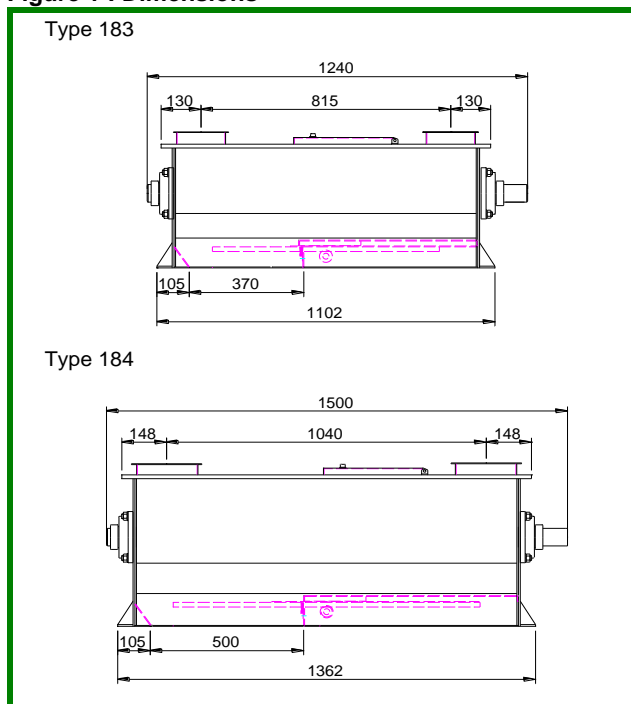
L'implantation d'un ébarbeur avec son travail de dissociation améliorera grandement les performances des machines suivantes sur la ligne de nettoyage.

Le traitement d'ébarbage est généralement exécuté avant le nettoyage, suivant la qualité du produit exigé. La meilleure position pour chaque machine devra être déterminée après consultation de nos ingénieurs, avant l'installation.

Les ébarbeurs type 183 et 184 sont totalement fermés dans un bâti en acier rigide équipé d'un agitateur. Un arbre comportant des batteurs en acier chromé tourne à grande vitesse dans la matière en la fluidifiant et en la polissant. La vitesse de rotation de l'arbre et les espaces entre les batteurs sont calculés précisément pour donner un rendement optimal.

Le degré de traitement qui, en toute logique, influe sur le débit, est contrôlé par une trappe d'évacuation.

Figure 1 : Dimensions



1. L'alimentation: les machines de type 183 sont montées avec un conduit à grain de section carré Q16 et pour le type 184 un conduit Q20. Se référer aux fiches techniques 28, 29, 30 et 31
2. Arbre d'entraînement.
3. Batteurs en chrome nickel
4. Trappe avec brosse en aluminium (pignon crémaillère)
5. Evacuation
6. Accès pour la maintenance
7. Alimentation annexe pour le produit qui ne doit pas être traité (by-pass)

Description Technique	Type 183	Type 184
Capacité		
Pré-nettoyage	35-40 t/h	50-60 t/h
Orge à Malt	7-10 t/h	20-25 t/h
Semences blé	5-10 t/h	10-20 t/h
Dimensions		
Hauteur	488 mm	580 mm
Longueur	1240 mm	1500 mm
Longueur inclus. moteur	1260 mm	1520 mm
Largeur	400 mm	486 mm
Largeur inclus. moteur	864 mm*	950 mm*
Moteurs	4-11 kW	11-18.5 kW

*Dépend de la puissance moteur